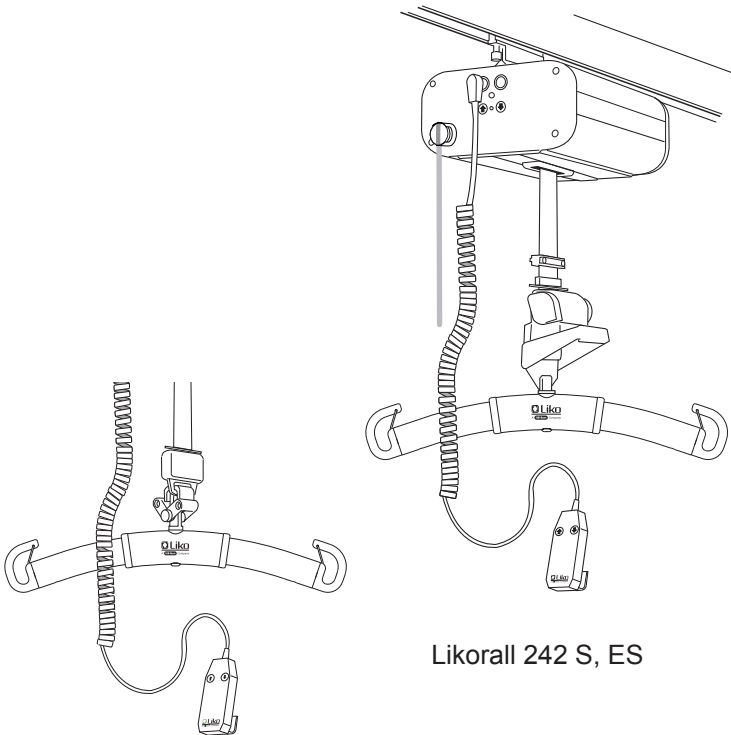
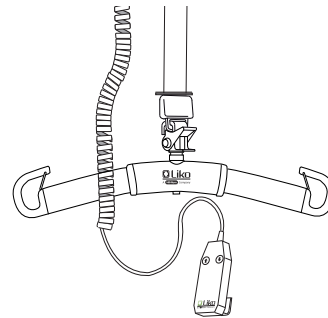


**Ισχύει για τα παρακάτω μοντέλα:**

Likorall 242 ES	Αρ. πρ. 3122005-3122006
Likorall 242 ES R2R	Αρ. πρ. 3122007-3122008
Likorall 242 S	Αρ. πρ. 3122009-3122010
Likorall 242 S R2R	Αρ. πρ. 3122011-3122012
Likorall 243 ES	Αρ. πρ. 3123001-3123002
Likorall 250 ES	Αρ. πρ. 3122501-3122502
Likorall 250 S, IRC	Αρ. πρ. 3124050



Likorall 242 S, ES



Likorall 243 ES  
Likorall 250 ES

Likorall 242 S, ES R2R

## Περιγραφή προϊόντος

Το Likorall είναι ένα από τα πιο δημοφιλή μοτέρ γερανού οροφής στον κόσμο. Το Likorall έχει σχεδιαστεί και αναπτυχθεί για να ταιριάζει με όλη την γκάμα των προϊόντων της Liko που περιλαμβάνει σταθερά και φορητά συστήματα γερανού. Ένα σύστημα γερανού Liko είναι πάντα εύκολα προσβάσιμο και εύχρηστο.

Με το Likorall μπορούν να πραγματοποιηθούν όλες οι συνηθισμένες ανυψώσεις και μεταφορές, για παράδειγμα από το κρεβάτι στην αναπηρική καρέκλα, από/προς το πάτωμα, επισκέψεις στην τουαλέτα για ασκήσεις βάδισης και μαζί με φορεία.

Το Likorall R2R (από δωμάτιο σε δωμάτιο) δίνει τη δυνατότητα στον ασθενή να μετακινείται μεταξύ δύο συστημάτων σε ράγες σε διαφορετικά δωμάτια, χωρίς να συνδέονται οι ράγες και χωρίς να χρειάζονται τρύπες πάνω από τις πόρτες.

Το Likorall ES έχει σχεδιαστεί για λειτουργία με το ασύρματο τηλεχειριστήριο χειρός (IR), ενώ μπορεί να συνδεθεί και με ένα μοτέρ μεταφοράς για μηχανική κίνηση σε ράγες. Το Likorall S, IRC είναι κατασκευασμένο για συνεχή φόρτιση μέσω του συστήματος ραγών από το σύστημα In-Rail charging system (IRC) της Liko.

### Εξαρτήματα

Μια μεγάλη και ολοκληρωμένη γκάμα εξαρτημάτων διατίθεται για το Likorall, που περιλαμβάνει διαφορετικά μοντέλα σάκων σε πολλά μεγέθη και σχέδια.

Σε αυτό το έγγραφο, το άτομο που ανυψώνεται αναφέρεται ως ασθενής και το άτομο που τον βοηθάει αναφέρεται ως νοσηλεύτης.

⚠ είναι ένα προειδοποιητικό τρίγωνο για καταστάσεις που απαιτούν πρόσθετη φροντίδα και προσοχή.

### ΣΗΜΑΝΤΙΚΟ!

Διαβάστε το εγχειρίδιο οδηγιών για το γερανό ανύψωσης ασθενή και τα εξαρτήματά του πριν από τη χρήση. Η ανύψωση και μεταφορά ενός ατόμου ενέχει πάντα κάποιο βαθμό κινδύνου. Είναι σημαντικό να κατανοήσετε πλήρως τα περιεχόμενα του εγχειριδίου οδηγιών. Ο εξοπλισμός πρέπει να χρησιμοποιείται μόνο από εκπαιδευμένο προσωπικό. Αν έχετε απορίες ή δεν είστε βέβαιοι για κάτι, επικοινωνήστε με τη Liko/Hill-Rom.

# Πίνακας περιεχομένων

Οδηγίες ασφάλειας .....	2
Ορισμοί .....	3
Τεχνικά δεδομένα .....	3
Μετρήσεις .....	4
Συναρμολόγηση.....	4
Λειτουργία.....	4
Φόρτιση των μπαταριών .....	7
Μεταφορά από δωμάτιο σε δωμάτιο .....	8
Μέγιστο φορτίο .....	9
Συνιστώμενα εξαρτήματα ανύψωσης .....	9
Αντιμετώπιση απλών προβλημάτων .....	11
Έλεγχος και συντήρηση.....	12

## ΣΗΜΕΙΩΣΗ!

Αυτό το εγχειρίδιο οδηγιών περιέχει σημαντικές πληροφορίες για τους χρήστες του προϊόντος. Όλοι όσοι χρησιμοποιούν το προϊόν θα πρέπει να μελετήσουν και να κατανοήσουν πλήρως τα περιεχόμενα του εγχειριδίου οδηγιών. Φροντίστε να φυλάξετε το εγχειρίδιο οδηγιών σε μέρος όπου θα είναι πάντα διαθέσιμο για όσους χρησιμοποιούν το προϊόν.

## Οδηγίες ασφάλειας

**Δ** Η εγκατάσταση του Likorall στους μηχανισμούς μεταφοράς σε ράγες πρέπει να γίνει από εξουσιοδοτημένο από τη Liko προσωπικό σύμφωνα με τις κατάλληλες οδηγίες εγκατάστασης.

Πριν από την πρώτη χρήση βεβαιωθείτε ότι ισχύουν τα εξής:

- Το εξάρτημα ανύψωσης είναι προσαρτημένο σωστά στο γερανό
- Οι μπαταρίες έχουν φορτιστεί για τουλάχιστον 8 ώρες
- Έχετε διαβάσει το εγχειρίδιο οδηγιών για το γερανό και τα εξαρτήματα ανύψωσης
- Το προσωπικό που χρησιμοποιεί το γερανό έχει ενημερωθεί για τη σωστή χρήση του γερανού και των εξαρτημάτων του
- Έχει επιλεγεί το σωστό εξάρτημα ανύψωσης όσον αφορά στον τύπο, το μέγεθος, το υλικό και το σχέδιο, για την κάλυψη των αναγκών του ασθενή.

Πριν από την ανύψωση, να βεβαιώνεστε πάντα ότι ισχύουν τα εξής:

- Ο ιμάντας ανύψωσης δεν έχει συστραφεί ή φθαρεί και μπορεί να μετακινηθεί ελεύθερα προς τα μέσα και προς τα έξω
- Τα εξαρτήματα ανύψωσης δεν παρουσιάζουν βλάβη
- Το εξάρτημα ανύψωσης έχει εφαρμοστεί σωστά και με ασφάλεια στον ασθενή, για την αποφυγή τραυματισμού
- Το εξάρτημα ανύψωσης είναι προσαρτημένο σωστά στο γερανό
- Τα εξαρτήματα ανύψωσης κρέμονται κατακόρυφα και μπορούν να μετακινηθούν ελεύθερα
- Οι ασφάλειες γάντζων της κρεμάστρας λειτουργούν σωστά στη θέση τους. Αν οι ασφάλειες γάντζων λείπουν ή έχουν καταστραφεί πρέπει να αντικατασταθούν.
- Οι θηλιές των ιμάντων του σάκου έχουν συνδεθεί σωστά στα άγκιστρα της κρεμάστρας μετά την επέκταση των ιμάντων, αλλά πριν από την ανύψωση του ασθενή από την επιφάνεια που βρίσκεται.

**Δ** Ποτέ μην αφήνετε τον ασθενή χωρίς επιτήρηση κατά τη διάρκεια της ανύψωσης!



Τα μοντέλα Likorall έχουν ελεγχθεί από εξουσιοδοτημένα ινστιτούτα ελέγχου και έχει διαπιστωθεί ότι συμμορφώνονται με τις απαιτήσεις της οδηγίας για τα ιατροτεχνολογικά προϊόντα κλάσης 1 ( 93/42/ΕΟΚ).

Τα μοντέλα Likorall συμμορφώνονται με τις απαιτήσεις των προτύπων EN ISO 10535:2006, IEC 60601-1, EN 60601-1-2, ANSI/AAMI ES60601-1 και CAN/CSA C22.2 αρ. 60601-1.

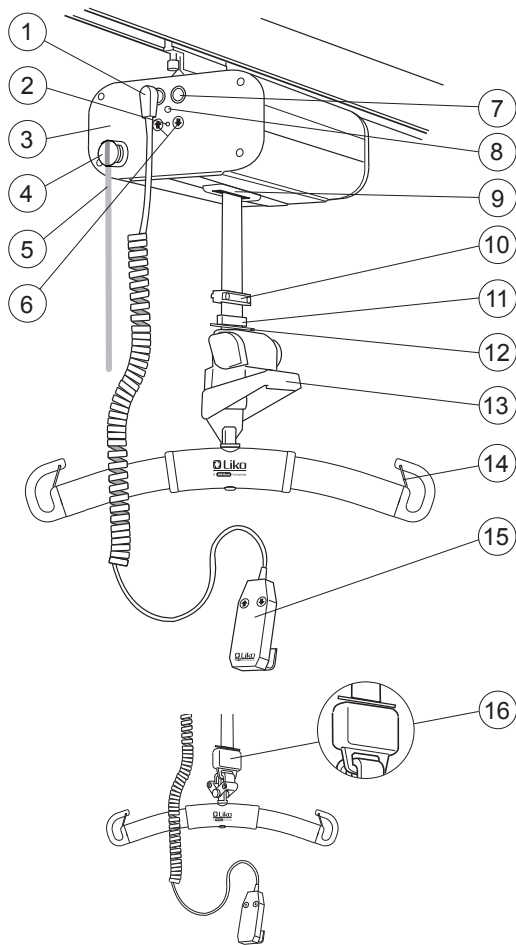
**Δ** Σε καμία περίπτωση δεν πρέπει να τροποποιήσετε το γερανό. Αν έχετε απορίες, επικοινωνήστε με τη Liko/Hill-Rom.

Απαιτείται ιδιαίτερη προσοχή κατά τη χρήση ισχυρών πηγών ηλεκτρομαγνητικών διαταραχών, όπως π.χ. η μέθοδος της διαθερμίας κ.λπ., έτσι ώστε τα καλώδια διαθερμίας να μην τοποθετηθούν επάνω ή κοντά στο γερανό. Αν έχετε απορίες, απευθυνθείτε στον υπεύθυνο τεχνικό για βοήθεια σχετικά με τη συσκευή ή στον προμηθευτή.

Ο γερανός δεν πρέπει να χρησιμοποιείται σε περιοχές όπου μπορεί να υπάρχουν εύφλεκτα μίγματα, π.χ. σε μέρη όπου φυλάσσονται εύφλεκτα υλικά.



## Ορισμοί

### Likorall



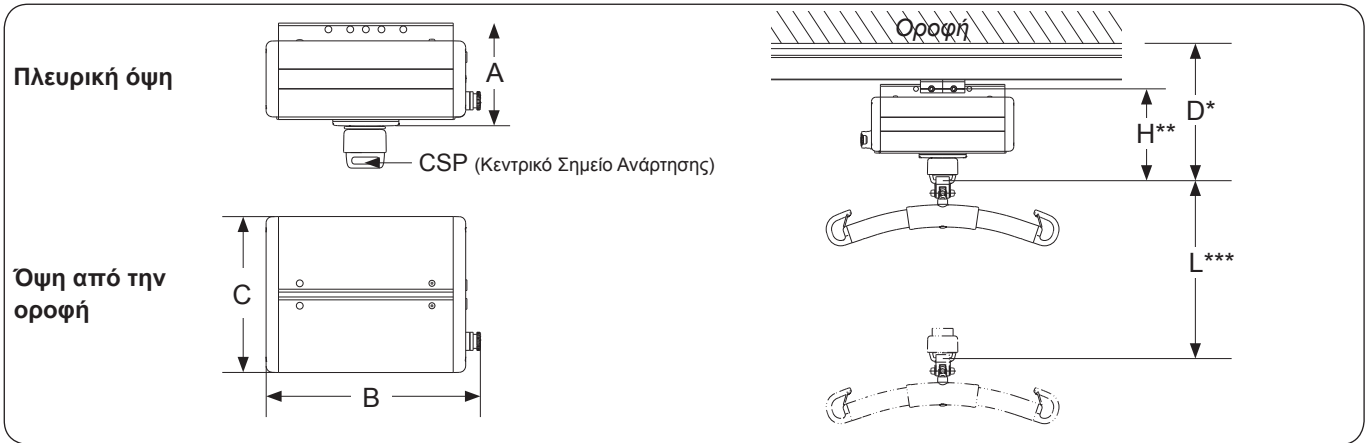
1. Σύνδεση: Χειριστήριο
2. Ένδειξη: Φόρτιση
3. Καπάκι
4. Κουμπί διακοπής έκτακτης ανάγκης
5. Καλώδιο διακοπής έκτακτης ανάγκης
6. Χαμήλωμα/ανύψωση έκτακτης ανάγκης (ηλεκτρικό)
7. Έξοδος για μοτέρ μεταφοράς/ράγες επαφής (αποκλειστικά για το ES)
8. Δέκτης IR (αποκλειστικά για το ES)
9. Οριακός διακόπτης SSP
10. Αναστολέας ιμάντα (αποκλειστικά για τα 242 S, ES)
11. Κινούμενος αναστολέας ιμάντα (αποκλειστικά για τα 242 S, ES)
12. Αναρτώμενη θήκη χειριστηρίου χειρός
13. Μηχανικό χαμήλωμα έκτακτης ανάγκης (αποκλειστικά για τα 242 S, ES)
14. Ασφάλειες γάντζων
15. Χειριστήριο με καλώδιο
16. Σύνδεσμος Q-link (αποκλειστικά για τα 242 R2R, 243 ES, 250 ES)

## Τεχνικά δεδομένα

<b>Μέγιστο φορτίο:</b>	Likorall 242: 200 κιλά Likorall 243: 230 κιλά Likorall 250: 250 κιλά	<b>Συσκευή χαμηλώματος έκτακτης ανάγκης:</b>	Μηχανική: Likorall 242 S, ES Ηλεκτρική: Likorall 242 S, ES, R2R Likorall 243 ES Likorall 250 ES
<b>Μπαταρίες:</b>	2 x 12 V 2.6 Ah. Μπαταρίες τύπου VRLA-GEL. Οι καινούριες μπαταρίες παρέχονται από τον προμηθευτή σας.	<b>Ασυνεχής λειτουργία:</b>	Ασυν. λειτ.10/90, ενεργή λειτουργία για 0.5 ανα λεπτό το μέγιστο
<b>Φορτιστής μπαταριών:</b>	SMP CC-10-43-24; 100-240 V AC, 40-60 Hz, μέγιστο 600 mA IRC (In-Rail Charging): CH01 FW7218M/24; 100-240 V AC, 50-60 Hz, max 500 mA	<b>Στάθμη ήχου:</b>	49 dB
<b>Ταχύτητα ανύψωσης:</b>	50 χλστ./δευτ.	<b>Κατηγορία προστασίας:</b>	IP 43
<b>Διάστημα ανύψωσης:</b>	2050 χλστ. (242 S, ES κατακόρυφα ρυθμιζόμενο)	<b>Κατηγορία προστασίας χειριστηρίου:</b>	IP 43
<b>Ηλεκτρικά δεδομένα:</b>	24 V, 12 A	<b>Δυνάμεις χειρισμού των κουμπιών ελέγχου:</b>	5N
<b>Βάρος μοτέρ γερανού:</b>	Likorall 242 S, ES      13,0 κιλά Likorall 242 R2R      13,2 κιλά Likorall 243 ES      12,6 κιλά Likorall 250 ES      12,6 κιλά	 Προορίζεται για χρήση σε εσωτερικό χώρο.	
		 Τύπου B, σύμφωνα με την κατηγορία προστασίας από ηλεκτροπληξία.	

Το Likorall διαθέτει μια διάταξη ασφαλείας, η οποία δεν χάνει την αποτελεσματικότητά της σε περίπτωση μεμονωμένου σφάλματος. Αυτή η κατοχυρωμένη με δίπλωμα ευρεσιτεχνίας διάταξη ασφαλείας παρέχει προστασία από μη ελεγχόμενο χαμήλωμα. Ο ιμάντας ανύψωσης παρέχει δεκαπλάσια ασφάλεια.

# Μετρήσεις

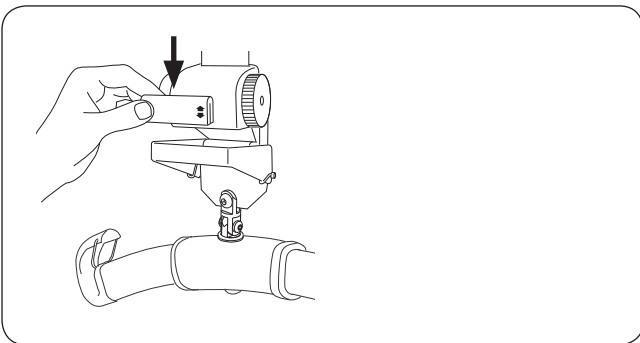


Μετρήσεις σε χιλ.

A	B	C	D*	H**	L***
165	340	250	293	210 (μοντέλα: 242 S/ ES R2R, 243 ES, 250 ES)	335 (μοντέλα: 242 S/ ES)

- \* Ελάχιστη απόσταση από την οροφή έως το CSP στο μέγιστο ύψος ανύψωσης.
- \*\* Εσωτερικές διαστάσεις: Η απόσταση ανάμεσα στο σημείο προσάρτησης για τη μονάδα ανύψωσης στο μηχανισμό μεταφοράς και στο CSP στο μέγιστο ύψος ανύψωσης.
- \*\*\* Διάστημα ανύψωσης: Η απόσταση ανάμεσα στο μέγιστο και στο ελάχιστο ύψος ανύψωσης, μετρημένη στο CSP.

## Συναρμολόγηση



**Επέκταση λαβής** (αποκλειστικά για τα: Likorall 242 S, ES)  
Πιέστε την επέκταση λαβής (περιλαμβάνεται στη σακούλα με το εγχειρίδιο οδηγιών) που φέρει την ετικέτα «Χαμηλώμα έκτακτης ανάγκης» επάνω στη λαβή χαμηλώματος έκτακτης ανάγκης.

## Λειτουργία



**Λειτουργίες κουμπιών:**

- ⬆️ ⬇️ Κίνηση ανύψωσης: Επάνω/Κάτω
- ⬅️ ➡️ Κατεύθυνση κίνησης: Μοτέρ μεταφοράς
- ⚙️ ⚡️ Έλεγχος: Σύστημα διακοπής

**Προορίζεται για τα Likorall:** Όλα (ES) (ES) (ES) (ES)

Τηλεχειριστήριο με IR



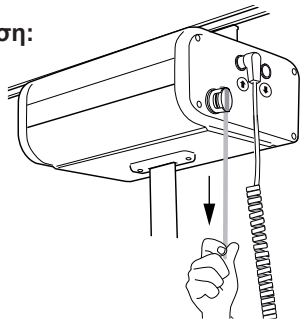
Όλα (ES) (ES) (ES) (ES)

### Χειριστήριο Likorall

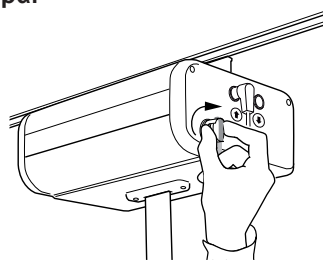
Ο χειρισμός του Likorall γίνεται με ένα ελαφρύ πάτημα των κουμπιών του χειριστηρίου. Οι κατευθύνσεις των βελών πρέπει να είναι ίδιες με την κατεύθυνση που φαίνεται στην εικόνα. Η κίνηση σταματά όταν αφήνετε το κουμπί. Για το Likorall ES, υπάρχουν πολλά χειριστήρια για να επιλέξετε, ανάλογα με τον τρόπο προσάρτησης του γερανού και του συστήματος ραγών, ενώ υπάρχει και ένα χειριστήριο με IR για ασύρματη λειτουργία.

Αν χρειαστεί, η κίνηση ανύψωσης μπορεί να ελεγχθεί και χωρίς χειριστήριο αλλά με τα κουμπιά ⬇️ που ⬆️ βρίσκονται επάνω στο καπάκι του γερανού, βλ. σελίδα 6.

**Ενεργοποίηση:**



**Επαναφορά:**

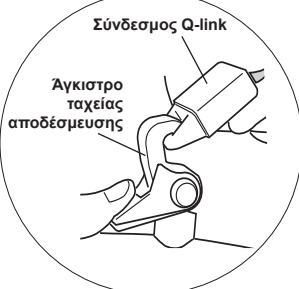
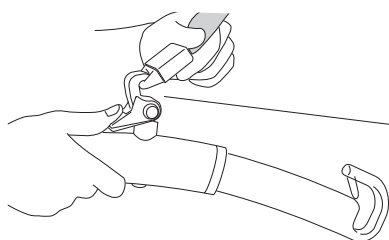


### Διακοπή έκτακτης ανάγκης

Για διακοπή έκτακτης ανάγκης: τραβήξτε το κόκκινο καλώδιο διακοπής έκτακτης ανάγκης.

Για επαναφορά: Στρέψτε το κουμπί στην κατεύθυνση που δείχνουν τα βέλη.

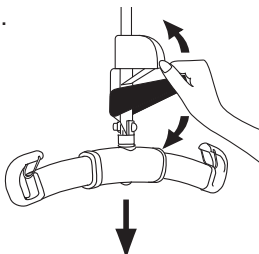
Το κόκκινο καλώδιο στο καπάκι του μοτέρ του γερανού προορίζεται για χρήση σε περίπτωση έκτακτης ανάγκης.



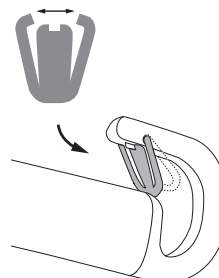
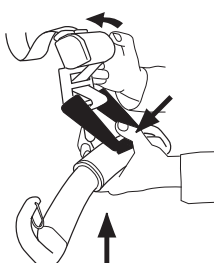
### Εξάρτημα ανύψωσης με άγκιστρο ταχείας αποδέσμευσης (Likorall: 242 R2R, 243 ES, 250 ES)

Πιέστε προς τα κάτω την κόκκινη ασφάλεια και συνδέστε το άγκιστρο ταχείας αποδέσμευσης με το σύνδεσμο Q-link. Αφήστε την και βεβαιωθείτε ότι η ασφάλεια έχει κλειδώσει προς αποφυγή ακούσιας απαγκίστρωσης από το σύνδεσμο Q-link. Διαβάστε περισσότερα για το σύστημα του άγκιστρου ταχείας αποδέσμευσης της Liko στη σελίδα 9.

1.



2.



### Μηχανικό χαμήλωμα έκτακτης ανάγκης (Likorall 242 S/ ES)

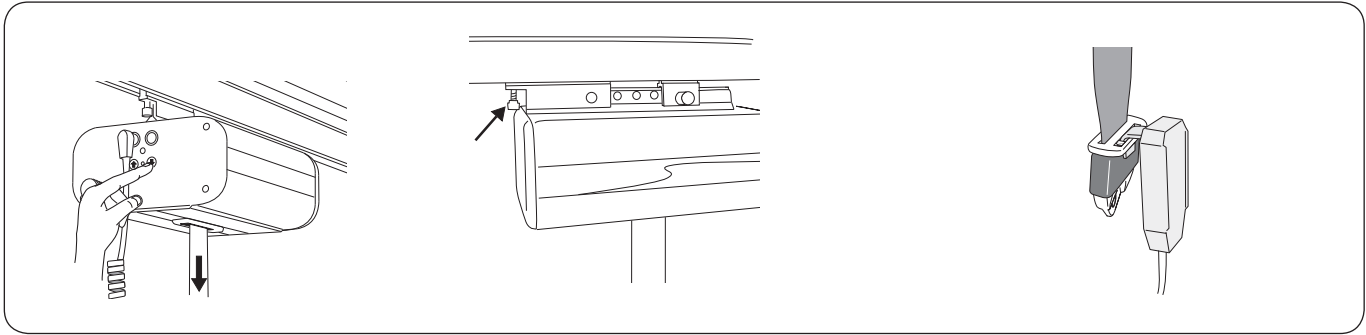
1) Μετακινήστε τη λαβή χαμηλώματος έκτακτης ανάγκης προς τα πάνω και προς τα κάτω μέχρι ο ασθενής να τοποθετηθεί κάτω και να χαλαρώσει εντελώς ο ιμάντας ανύψωσης. Διασφαλίζετε πάντα ότι το χαμήλωμα έκτακτης ανάγκης πραγματοποιείται πάντα σε ένα κρεβάτι, μια αναπηρική καρέκλα ή σε άλλο κατάλληλο μέρος.

2) Αφού πραγματοποιηθεί μηχανικό χαμήλωμα έκτακτης ανάγκης, απαιτείται επαναφορά/ρύθμιση του ύψους ανύψωσης:

- Χαμηλώστε την κρεμάστρα μέχρι να χαλαρώσει εντελώς ο ιμάντας ανύψωσης.
- Κρατήστε πατημένη τη λαβή χαμηλώματος έκτακτης ανάγκης μέχρι τη μέση της διαδρομής. Παράλληλα, σφίξτε τον ιμάντα ανύψωσης στρέφοντας το μαύρο κυλινδρικό μετρητή δεξιόστροφα με το άλλο σας χέρι. Επαναλάβετε, μέχρι ο γερανός να φτάσει στο επιθυμητό ύψος.

### Εγκατάσταση των ασφαλειών γάντζων

Μετά την εγκατάσταση, βεβαιωθείτε ότι η ασφάλεια γάντζου έχει ασφαλίσει και μετακινείται ελεύθερα στο άγκιστρο της κρεμάστρας.



### Ηλεκτρικό χαμήλωμα έκτακτης ανάγκης

Χαμήλωμα έκτακτης ανάγκης με πάτημα του κουμπιού (⬇️) επάνω στο καπάκι του γερανού. Διασφαλίσετε πάντα ότι το χαμήλωμα έκτακτης ανάγκης πραγματοποιείται πάντα σε ένα κρεβάτι, μια αναπηρική καρέκλα ή σε άλλο κατάλληλο μέρος.

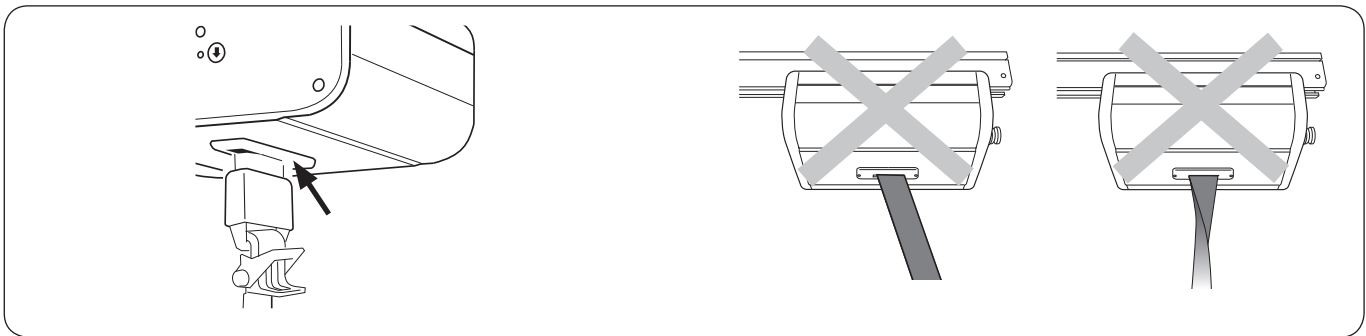
### Μηχανισμοί μεταφοράς με ρυθμιζόμενο φρένο τριβής

Ο βαθμός μετακίνησης στις ράγες μπορεί να ρυθμιστεί στους μηχανισμούς μεταφοράς που διαθέτουν φρένο τριβής. Στρέψτε το φρένο δεξιόστροφα για μεγαλύτερη αντίσταση και το μετρητή επίσης δεξιόστροφα για να μειώσετε την αντίσταση.

Οι παρακάτω μηχανισμοί μεταφοράς διαθέτουν φρένο τριβής: Αρ. πρ. 3126011 και 3126015.

### Αναρτώμενη θήκη χειριστήριου

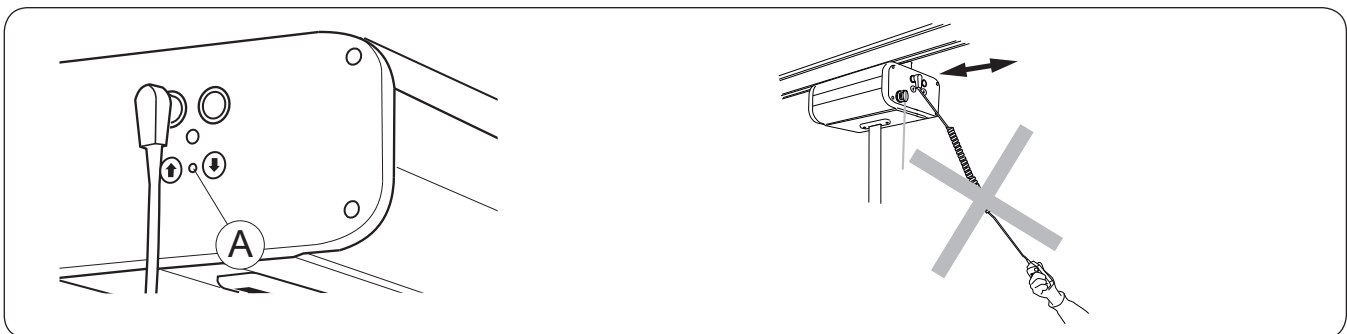
Όταν δεν χρησιμοποιείτε το χειριστήριο, μπορείτε να το τοποθετήσετε στην αναρτώμενη θήκη του.



### Οριακός διακόπτης SSP

Η κίνηση ανύψωσης διακόπτεται ηλεκτρικά με ένα μικρό πάτημα του οριακού διακόπτη SSP από τους αναστολείς ιμάντα, για παράδειγμα, στο σύνδεσμο Q-link ή αν ο ιμάντας ανύψωσης υπόκειται σε επιβλαβή καταπόνηση, για παράδειγμα, αν τραβιέται πλευρικά ή αν διπλώνεται κατά τη διάρκεια της κίνησης ανύψωσης. Αν ο οριακός διακόπτης SSP πατηθεί έτσι ώστε να σταματήσει η κίνηση ανύψωσης, ο γερανός μπορεί να μετακινηθεί ξανά αφού ισιώσει ο ιμάντας ανύψωσης (μια μικρή καθυστέρηση στην κίνηση ανύψωσης είναι φυσιολογική σε αυτές τις περιπτώσεις). Ο οριακός διακόπτης SSP προστατεύει το μοτέρ του γερανού από μηχανική καταπόνηση, ενώ αποτρέπει τυχόν τραυματισμό λόγω συμπίεσης.

**⚠️ Βεβαιωθείτε ότι ο ιμάντας ανύψωσης διατηρείται σε ευθεία κατεύθυνση και τεντωμένος όταν κινείται μέσα και έξω από το μοτέρ του γερανού.**



### Ένδειξη: Φόρτιση

Η ανάγκη φόρτισης της μπαταρίας υποδεικνύεται με δύο τρόπους από το Likorall:

- Βομβητής: Ακούγεται κατά την ανύψωση
- Λυχνία LED, (A): Αναβοσβήνει (κόκκινη) κατά την ανύψωση

Όταν ακούγεται ή φωτίζει κάποιο από αυτά τα σήματα, οι μπαταρίες του γερανού πρέπει να φορτιστούν το συντομότερο δυνατό. Βλ. Φόρτιση των μπαταριών, σελίδα 7.

**⚠️ Ποτέ μην μετακινείτε το γερανό τραβώντας τον από το χειριστήριο!**

# Φόρτιση των μπαταριών

Για να διασφαλίσετε τη μέγιστη διάρκεια ζωής της μπαταρίας, είναι σημαντικό να τις φορτίζετε τακτικά. Συνιστούμε να φορτίζετε τις μπαταρίες μετά από κάθε χρήση ή κάθε βράδυ. Η μπαταρία φορτίζει πλήρως μετά από 8 ώρες το μέγιστο. Οι πλήρως φορτισμένες μπαταρίες διαρκούν για περίπου 60 κύκλους ανύψωσης.

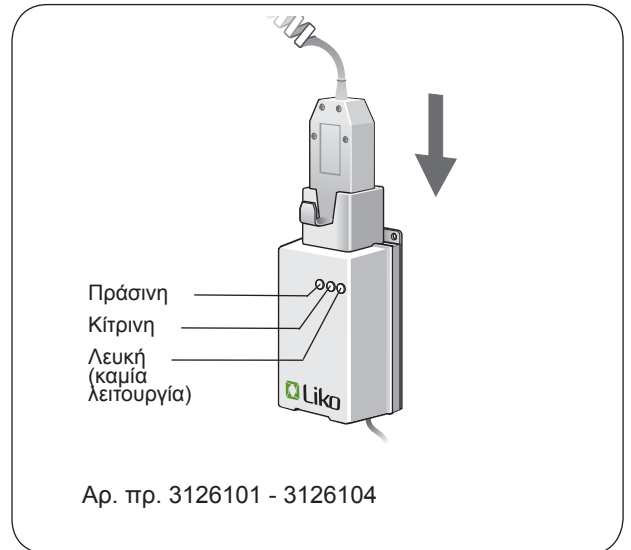
**Δεν είναι δυνατή η φόρτιση των μπαταριών του γερανού αν έχει πατηθεί το κουμπί διακοπής έκτακτης ανάγκης.**

**ΣΗΜΕΙΩΣΗ!** Αν ο γερανός δεν θα χρησιμοποιηθεί για μεγαλύτερο χρονικό διάστημα, το χειριστήριο πρέπει να τοποθετηθεί στο φορτιστή, για να φορτίσει η μπαταρία. Αν ο φορτιστής δεν είναι συνδεδεμένος με μια πηγή ισχύος, πρέπει να πατηθεί το κουμπί διακοπής έκτακτης ανάγκης, για να μην αποφορτιστεί η μπαταρία.

**Δ** Το Likorall διαθέτει πολλά συστήματα φόρτισης, τα οποία δεν πρέπει ποτέ να ενεργοποιούνται παράλληλα.

## Φόρτιση μέσω χειριστηρίου

1. Βεβαιωθείτε ότι δεν είναι πατημένο το κουμπί διακοπής έκτακτης ανάγκης.
2. Τοποθετήστε το χειριστήριο στην πρίζα του φορτιστή.
3. Συνδέστε το φορτιστή σε μια ηλεκτρική πρίζα εναλλασσόμενου ρεύματος 100-240 V AC.
4. Μια πράσινη λυχνία LED ανάβει για να υποδείξει ότι ο φορτιστής είναι συνδεδεμένος στο ηλεκτρικό ρεύμα.
5. Η φόρτιση αρχίζει αυτόματα και μια κίτρινη λυχνία LED υποδεικνύει ότι οι μπαταρίες φορτίζουν.
6. Όταν φορτίσει πλήρως η μπαταρία, ο φορτιστής απενεργοποιείται αυτόματα και σβήνει η κίτρινη λυχνία LED.



## Εναλλακτική διαδικασία φόρτισης

### Σύστημα In-Rail Charging

Το σύστημα In-Rail Charging της Liko είναι ένα εύχρηστο σύστημα φόρτισης. Όταν χρησιμοποιείται το σύστημα In-Rail Charging, εκτελείται συνεχής φόρτιση των μπαταριών του γερανού. Κατά την ενεργητική ανύψωση, το σύστημα In-Rail Charging θα διακόψει προσωρινά τη φόρτιση και θα την συνεχίσει αυτόματα αφού ολοκληρωθεί η συγκεκριμένη λειτουργία.

Ενδείξεις από το IRC:

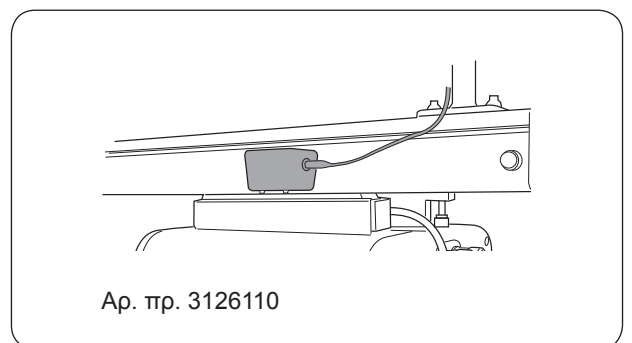
- Μια πράσινη λυχνία LED στο γερανό υποδεικνύει ότι είναι έτοιμος για χρήση.
- Μια κίτρινη λυχνία LED στο γερανό υποδεικνύει ότι η χωρητικότητα των μπαταριών του γερανού είναι χαμηλή. Αν το πρόβλημα παραμένει, επικοινωνήστε με την Liko.

Για περισσότερες πληροφορίες, επικοινωνήστε με τον αντιπρόσωπο της Liko της περιοχής σας ή επισκεφθείτε την τοποθεσία μας στο web στη διεύθυνση [www.liko.com](http://www.liko.com).

### Πολυσταθμός

Ως εναλλακτική διαδικασία φόρτισης μέσω του χειριστηρίου διατίθεται ένας πολυσταθμός, ο οποίος εγκαθίσταται στο σύστημα ραγών και μπορεί να φορτίσει τις μπαταρίες. Στην περίπτωση αυτή το Likorall πρέπει να διαθέτει ράγες επαφής ή ένα μοτέρ μεταφοράς. Κατόπιν, οι μπαταρίες μπορούν να φορτιστούν αφού ο γερανός τοποθετηθεί στη θέση φόρτισης κάτω από τον πολυσταθμό (βλ. σχήμα).

Αυτή η διαδικασία φόρτισης είναι επίσης κατάλληλη όταν ο χειρισμός του Likorall γίνεται μέσω του χειριστηρίου με IR.

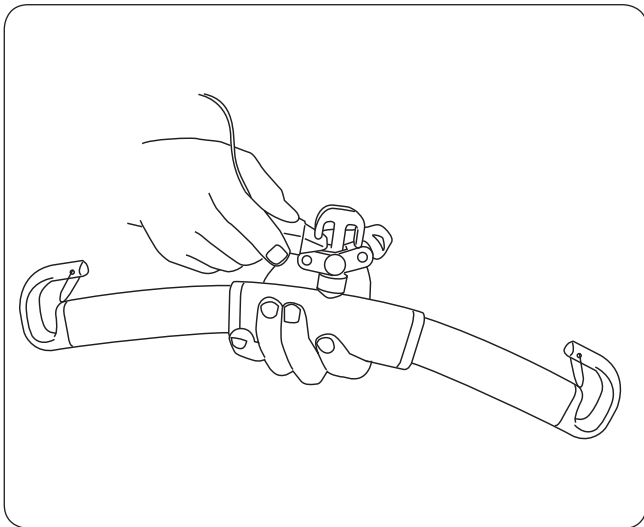


Likorall συμμορφώνονται με την Οδηγία 2002/96/EK για τα απόβλητα ηλεκτρικού και ηλεκτρονικού εξοπλισμού. Οι παλιές μπαταρίες πρέπει να απορρίπτονται στο πλησιέστερο κέντρο ανακύκλωσης σύμφωνα με τους τοπικούς κανονισμούς ή να παραδίδονται σε εξουσιοδοτημένο προσωπικό από τη Liko/Hill-Rom.

## Μεταφορά από δωμάτιο σε δωμάτιο

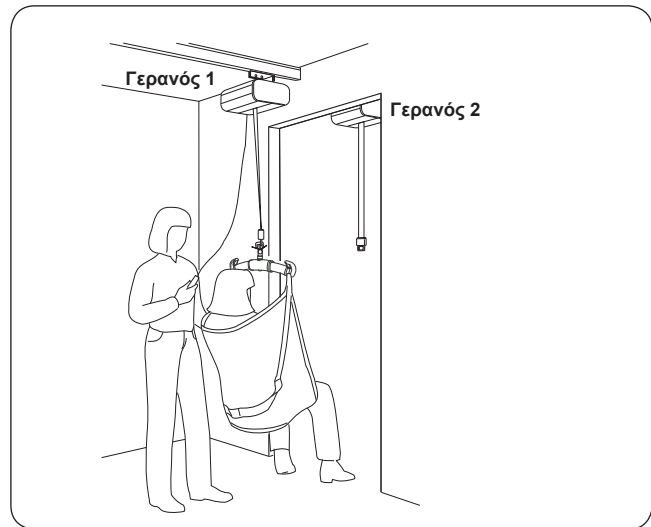
Το σύστημα μεταφοράς από δωμάτιο σε δωμάτιο R2R της Liko είναι μια αποτελεσματική λύση για ασφαλή και εύκολη μεταφορά ασθενών σε δύο ή περισσότερα δωμάτια. Το σύστημα R2R μπορεί να προσαρτηθεί χωρίς να χρειάζονται ανοίγματα στους τοίχους πάνω από τις πόρτες, ενώ διατηρείται η πλήρης απομόνωση των δωματίων που υποστηρίζουν το σύστημα.

Η μεταφορά εκτελείται με ασφαλή και εύκολο τρόπο μέσω των μεμονωμένων συστημάτων ραγών για κάθε δωμάτιο. Το σύστημα R2R της Liko επιτρέπει τη σύνδεση μεταξύ δύο μοτέρ Likorall κατά τη μεταφορά από δωμάτιο σε δωμάτιο. Η πραγματική λειτουργία μεταφοράς μεταξύ δύο δωματίων γίνεται με την άνετη μετάβαση του ασθενή από το ένα μοτέρ Likorall στο άλλο.

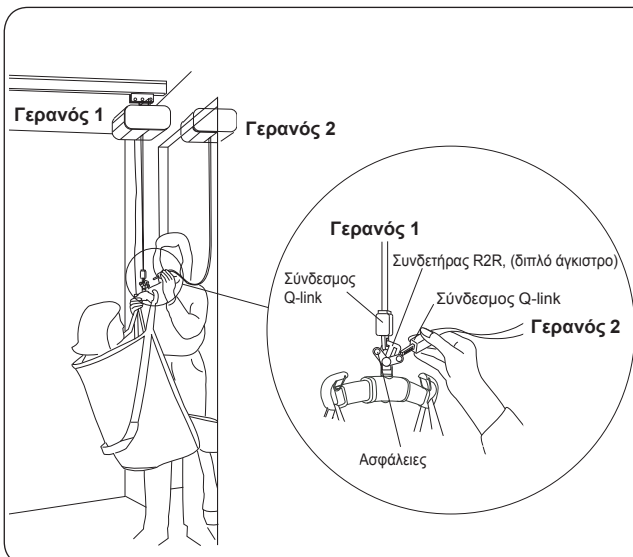


### Προσάρτηση της κρεμάστρας Universal R2R (Από δωμάτιο σε δωμάτιο)

Η κρεμάστρα Universal R2R έχει ένα διπλό άγκιστρο ταχείας αποδέσμευσης. Το διπλό άγκιστρο διαθέτει προστασία από ακούσια αποσύνδεση.

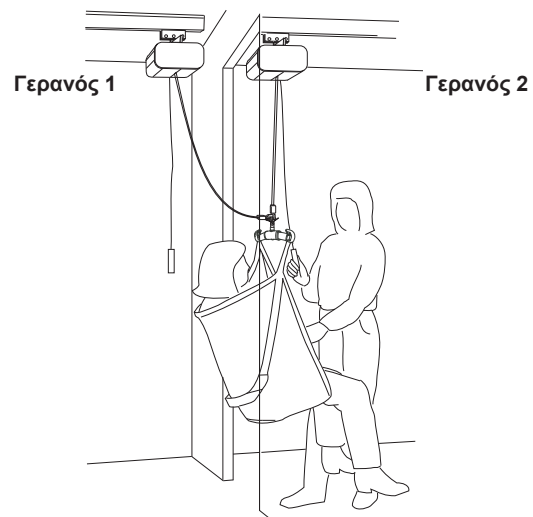


1. Μετακινήστε το γερανό 1 με τον ασθενή όσο πιο κοντά γίνεται στην πόρτα. Χαμηλώστε το γερανό όσο γίνεται περισσότερο, λαμβάνοντας υπόψη την άνεση του ασθενή.



2. Μετακινήστε το γερανό 2 όσο πιο κοντά γίνεται στην πόρτα. Χαμηλώστε αρκετά τον ιμάντα ανύψωσης από το γερανό 2 και συνδέστε το σύνδεσμο Q-link στην κρεμάστρα Universal R2R.

Βεβαιωθείτε ότι οι ασφάλειες στο συνδετήρα R2R λειτουργούν σωστά.



3. Ανυψώστε το γερανό 2. Ο ασθενής μετακινείται επιτυχώς στο διπλανό δωμάτιο και κρέμεται πλέον μόνο από το γερανό 2. Αφού ανακουφιστεί η πίεση από τον ιμάντα ανύψωσης για το γερανό Lift 1, αποσυνδέστε τον ιμάντα ανύψωσης από την κρεμάστρα Universal R2R και συνεχίστε τη μεταφορά στο διπλανό δωμάτιο.

**ΣΗΜΑΝΤΙΚΟ!** Για να αποσυνδέσετε το σύνδεσμο Q-link από την κρεμάστρα Universal R2R, μπορεί να χρειαστεί να χρησιμοποιήσετε έναν επιπλέον ιμάντα για το γερανό 1.

## Μέγιστο φορτίο

Ενδέχεται να ισχύουν διαφορετικά μέγιστα φορτία για διαφορετικά προϊόντα σε κάθε συναρμολογημένο σύστημα γερανού: Γερανός, κρεμάστρα, σάκος και άλλα εξαρτήματα. Για το συναρμολογημένο σύστημα γερανού, το μέγιστο φορτίο είναι πάντα το χαμηλότερο ονομαστικό μέγιστο φορτίο του κάθε στοιχείου. Για παράδειγμα, ένα μοτέρ Likorall που έχει εγκριθεί για 200 κιλά μπορεί να διαθέτει μια κρεμάστρα, η οποία έχει εγκριθεί για 300 κιλά. Στην περίπτωση αυτή, για το συναρμολογημένο σύστημα ανύψωσης ισχύει το μέγιστο φορτίο των 200 κιλών. Ελέγξτε τα σημάδια στο γερανό και στα εξαρτήματα ανύψωσης ή επικοινωνήστε με τον αντιπρόσωπο της Liko/Hill-Rom της περιοχής σας, αν έχετε απορίες.

## Συνιστώμενα εξαρτήματα ανύψωσης

Δ Η χρήση άλλων εξαρτημάτων ανύψωσης εκτός των εγκεκριμένων μπορεί να προκαλέσει κίνδυνο.

Στην γκάμα προϊόντων της Liko περιλαμβάνονται πολλές κρεμάστρες, σάκοι, φορεία, ζυγαριές και άλλα εξαρτήματα για την εκπλήρωση των περισσότερων αναγκών ανύψωσης. Ακολουθεί μια λίστα με τα εξαρτήματα που είναι κατάλληλα για το μοτέρ Likorall.

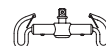
Για να επιλέξετε τους κατάλληλους σάκους και άλλα εξαρτήματα ανύψωσης, ανατρέξτε στο φυλλάδιο «Εξαρτήματα ανύψωσης». Για περαιτέρω καθοδήγηση κατά την επιλογή ενός σάκου, διαβάστε το εγχειρίδιο οδηγιών των αντίστοιχων μοντέλων σάκων. Εδώ θα βρείτε και συμβουλές για τους συνδυασμούς κρεμαστρών και σάκων της Liko.

Επικοινωνήστε με τον αντιπρόσωπο της Liko/Hill-Rom της περιοχής σας ή επισκεφθείτε τη διεύθυνση [www.liko.com](http://www.liko.com) για συμβουλές και πληροφορίες σχετικά με τη σειρά προϊόντων της Liko.

### Κρεμάστρα Mini 220

Μέγιστο φορτίο 205 κιλά

Αρ. πρ. 3156005



### Κρεμάστρα Universal 350 με άγκιστρο ταχείας αποδέσμευσης

Σταθερή σύνδεση, αρ. πρ. 3156074\*

Μέγιστο φορτίο 300 κιλά

Αρ. πρ. 3156084



### Κρεμάστρα Universal 450 με άγκιστρο ταχείας αποδέσμευσης

Σταθερή σύνδεση, αρ. πρ. 3156075\*

Μέγιστο φορτίο 300 κιλά

Αρ. πρ. 3156085

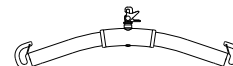


### Κρεμάστρα Universal 600 με άγκιστρο ταχείας αποδέσμευσης

Σταθερή σύνδεση, αρ. πρ. 3156076\*

Μέγιστο φορτίο 300 κιλά

Αρ. πρ. 3156086

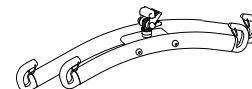


### Κρεμάστρα Universal 670 Twin με άγκιστρο ταχείας αποδέσμευσης

Σταθερή σύνδεση, αρ. πρ. 3156077\*

Μέγιστο φορτίο 300 κιλά

Αρ. πρ. 3156087

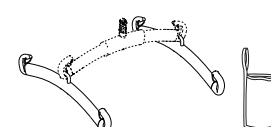


### Κρεμάστρα Universal 450

περιλαμβάνεται σακούλα αποθήκευσης

Μέγιστο φορτίο 300 κιλά

Αρ. πρ. 3156079

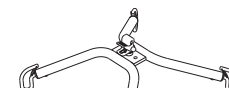


### Κρεμάστρα Cross-bar 450 με άγκιστρο ταχείας αποδέσμευσης

Σταθερή σύνδεση, αρ. πρ. 3156021\*

Μέγιστο φορτίο 300 κιλά

Αρ. πρ. 3156022

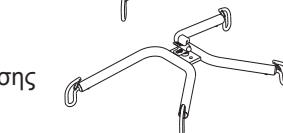


### Κρεμάστρα Cross-bar 670 με άγκιστρο ταχείας αποδέσμευσης

Σταθερή σύνδεση, αρ. πρ. 3156018\*

Μέγιστο φορτίο 300 κιλά

Αρ. πρ. 3156019



\* Οι κρεμάστρες με σταθερή σύνδεση μπορούν να εξοπλιστούν με το άγκιστρο ταχείας αποδέσμευσης

### Άγκιστρο ταχείας αποδέσμευσης

Τα άγκιστρα ταχείας αποδέσμευσης της Liko αποτελούν ένα σύστημα για γρήγορη αλλαγή των εξαρτημάτων ανύψωσης σε φορητούς και σταθερούς γερανούς της Liko που διαθέτουν το σύνδεσμο Q-link. Το άγκιστρο ταχείας αποδέσμευσης μπορεί να εγκατασταθεί στα εξαρτήματα ανύψωσης με μια σταθερή σύνδεση.

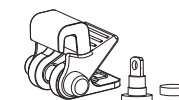
Το άγκιστρο ταχείας αποδέσμευσης γενικής χρήσης ταιριάζει με τις κρεμάστρες Universal 350, 450 και 600 (αρ. πρ. 3156074 - 3156076). Το άγκιστρο ταχείας αποδέσμευσης TDM ταιριάζει με τις κρεμάστρες Mini 220 (αρ. πρ. 3156005), Cross-bar 450 και 670 (αρ. πρ. 3156021 και 3156018) και Universal 670 Twin (αρ. πρ. 3156077).

Βλ. «Guide to Liko's Quick-release Hook System», τον οποίο μπορείτε να κατεβάσετε από την τοποθεσία μας στο web, [www.liko.com](http://www.liko.com), ή επικοινωνήστε με τη Liko/Hill-Rom για περισσότερες πληροφορίες σχετικά με τα πλεονεκτήματα και τις χρήσεις του συστήματος άγκιστρου ταχείας αποδέσμευσης.



**Άγκιστρο ταχείας αποδέσμευσης γενικής χρήσης**

Αρ. πρ. 3156508

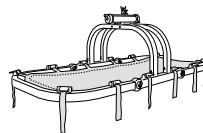


**Άγκιστρο ταχείας αποδέσμευσης TDM**

Αρ. πρ. 3156502

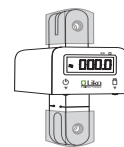
## Φορείο

Όλα τα φορεία της σειράς προϊόντων της Liko μπορούν να χρησιμοποιηθούν με το μοτέρ Likorall.  
Για περισσότερες πληροφορίες, επικοινωνήστε με τη Liko/Hill-Rom.



## Ζυγαριά

Για να ζυγίσετε άτομα κατά τη χρήση του μοτέρ Likorall, συνιστούμε τη ζυγαριά Liko 350. Μπορείτε να την εγκαταστήσετε εύκολα με το κιτ προσαρμογέα ζυγαριάς Liko. Για περισσότερες πληροφορίες, επικοινωνήστε με την Liko/Hill-Rom



**Ζυγαριά Liko 350**  
Αρ. πρ. 3156228

## Ελατήρια υποστήριξης Liko για ασκήσεις βάδισης και αναπήδησης

Χρησιμοποιούνται για την εξομάλυνση της κίνησης κατά τις ασκήσεις βάδισης. Τα ελατήρια διατίθενται σε δύο μεγέθη: Κοντό, αρ. πρ. 3156512 και μακρύ, αρ. πρ. 3156511. Αυτά τα ελατήρια προορίζονται για ασθενείς βάρους έως 70 κιλά (154 λίβρες).

Για ασθενείς βάρους έως και 100 κιλά (220 λίβρες): Αρ. πρ. 3156513 (κοντό).

Για περισσότερες πληροφορίες, ανατρέξτε και στο εγχειρίδιο οδηγιών για το γιλέκο Liko MasterVest, μοντέλα 60 και 64 ή τη φόρμα Liko LiftPants, μοντέλο 92.



## Καρέκλα μπάνιου Liko

Για περισσότερες πληροφορίες, επικοινωνήστε με τη Liko/Hill-Rom.

Αρ. πρ. 3156025

## Κάλυμμα κρεμάστρας Paddy 30

Ταιριάζει με τις κρεμάστρες Universal 350, 450 και 600 και κρεμάστρα Slim 350

Αρ. πρ. 3607001



## Αναρτώμενη θήκη χειριστηρίου

Πωλείται σε σετ των 10 τμχ.

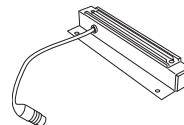
Αρ. πρ. 3156100



## Πολυσυνδετήρας

Προορίζεται για εγκατάσταση στο μοτέρ Likorall για τον έλεγχο των διακοπών ή/και, αν το σύστημα ραγών διαθέτει πολυσταθμό, για φόρτιση μέσω των ραγών.

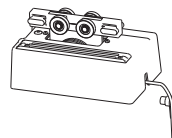
Αρ. πρ. 3126111



## Μοτέρ μεταφοράς Likorall ES

Ταιριάζει με το μοτέρ Likorall ES  
Μέγ. 250 κιλά

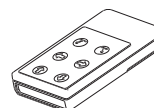
Αρ. πρ. 3126044



## Τηλεχειριστήριο με IR

Το μοτέρ Likorall ES μπορεί να εξοπλιστεί με ένα ασύρματο χειριστήριο (IR). Το χειριστήριο λειτουργεί συνήθως εντός εύρους 0-5 μέτρων από το γερανό.

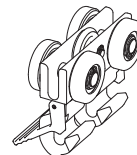
Αρ. πρ. 3126060



## Μηχανισμός μεταφοράς ταχείας αποδέσμευσης LR

Ταιριάζει με τον προσαρμογέα ταχείας αποδέσμευσης LR, αρ. πρ. 3126009

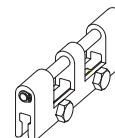
Αρ. πρ. 3126008



## Προσαρμογέας ταχείας αποδέσμευσης LR

Ταιριάζει με το μηχανισμό μεταφοράς ταχείας αποδέσμευσης LR, αρ. πρ. 3126008

Αρ. πρ. 3126009



## Εύχρηστος διακόπτης

Αναπτύχθηκε για χρήστες/ασθενείς με μειωμένη δύναμη ή κινητικότητα στο χέρι. Μπορεί να εγκατασταθεί εύκολα στο χειριστήριο

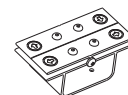
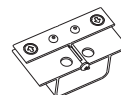
Με 2 κουμπιά

Με 4 κουμπιά

Ταιριάζει με τα χειριστήρια για το μοτέρ Likorall, αρ. πρ. 3126034, 3126035 και 3126036.

Αρ. πρ. 3107010

Αρ. πρ. 3107011

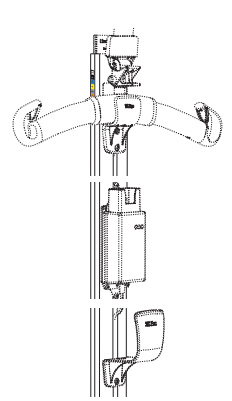


Πίνακας στάθμευσης 600, LR/MR  
Πίνακας στάθμευσης 1500, LR/MR

Μπορεί να ολοκληρωθεί με τα παρακάτω εξαρτήματα:  
Άγκιστρο για κρεμάστρα  
Άγκιστρο για εξαρτήματα  
Βραχίονας για φορτιστή  
Οδηγός Σύντομης Αναφοράς (βλ. αντίστοιχο προϊόν)

Αρ. πρ. 3126075  
Αρ. πρ. 3126080

Αρ. πρ. 3126070  
Αρ. πρ. 3126071  
Αρ. πρ. 3126100



## Αντιμετώπιση απλών προβλημάτων

Ο γερανός δεν λειτουργεί



1. Βεβαιωθείτε ότι δεν είναι πατημένο το κουμπί διακοπής έκτακτης ανάγκης
2. Βεβαιωθείτε ότι το χειριστήριο χειρός είναι συνδεδεμένο σωστά
3. Φορτίστε την μπαταρία
4. *Αν ο γερανός εξακολουθεί να μην λειτουργεί σωστά, επικοινωνήστε με τη Liko/Hill-Rom.*

Ένα επαναλαμβανόμενο σήμα ακούγεται από το γερανό



1. Φορτίστε αμέσως την μπαταρία
2. *Αν ο γερανός εξακολουθεί να μην λειτουργεί σωστά, επικοινωνήστε με τη Liko/Hill-Rom.*

Ο γερανός σταματά στην ανυψωμένη θέση



1. Βεβαιωθείτε ότι δεν είναι πατημένο το κουμπί διακοπής έκτακτης ανάγκης
2. Βεβαιωθείτε ότι το χειριστήριο χειρός είναι συνδεδεμένο σωστά
3. Χρησιμοποιήστε την επιλεγμένη μηχανική ή ηλεκτρική συσκευή χαμηλώματος έκτακτης ανάγκης για να χαμηλώσετε τον ασθενή σε μια σταθερή επιφάνεια
4. Φορτίστε την μπαταρία
5. *Αν ο γερανός εξακολουθεί να μην λειτουργεί σωστά, επικοινωνήστε με τη Liko/Hill-Rom.*

Ο γερανός δεν φτάνει στη μέγιστη ικανότητα ανύψωσης



1. Φορτίστε την μπαταρία
2. *Αν ο γερανός εξακολουθεί να μην λειτουργεί σωστά, επικοινωνήστε με τη Liko/Hill-Rom.*

Αν ακούγεται θόρυβος ή υπάρχει διαρροή στο γερανό!



*Επικοινωνήστε με τη Liko/Hill-Rom.*

# Έλεγχος και συντήρηση

## Φροντίδα και συντήρηση

Για λειτουργία χωρίς προβλήματα, θα πρέπει να ελέγχετε ορισμένες λεπτομέρειες κάθε φορά που χρησιμοποιείτε το γερανό:

- Ελέγξτε το γερανό για να βεβαιωθείτε ότι δεν έχει υποστεί κάποια εξωτερική βλάβη.
- Ελέγξτε την προσάρτηση της κρεμάστρας.
- Ελέγξτε τον ιμάντα ανύψωσης για φθορά και για να βεβαιωθείτε ότι δεν έχει συστραφεί.
- Ελέγξτε τη λειτουργικότητα των ασφαλειών.
- Ελέγξτε τη λειτουργία της κίνησης ανύψωσης.
- Βεβαιωθείτε ότι το χαμήλωμα έκτακτης ανάγκης λειτουργεί σωστά.
- Βεβαιωθείτε ότι λειτουργεί το μηχανικό χαμήλωμα έκτακτης ανάγκης και ότι το ύψος ανύψωσης έχει ρυθμιστεί σωστά.
- Φορτίζετε τις μπαταρίες κάθε μέρα που χρησιμοποιείται ο γερανός και βεβαιωθείτε ότι ο φορτιστής λειτουργεί.

Όταν χρειάζεται, καθαρίζετε το γερανό με ένα υγρό πανί και χλιαρό νερό ή απορρυπαντικό.

**ΣΗΜΕΙΩΣΗ!** Μην χρησιμοποιείτε καθαριστικά που περιέχουν φαινόλη ή χλωρίνη, καθώς αυτά μπορεί να καταστρέψουν τα υλικά από αλουμίνιο και πλαστικό.

**⚠ Ο γερανός δεν θα πρέπει να εκτίθεται σε τρεχούμενο νερό.**

## Σέρβις

Το Likoall θα πρέπει να ελέγχεται περιοδικά τουλάχιστον μία φορά ετησίως.

**⚠ Ο περιοδικός έλεγχος, η επισκευή και η συντήρηση θα πρέπει να εκτελούνται μόνο σύμφωνα με το Εγχειρίδιο Σέρβις της Liko και από εξουσιοδοτημένο προσωπικό της Liko που χρησιμοποιεί αυθεντικά ανταλλακτικά της Liko.**

## Σύμβαση Σέρβις

Η Liko προσφέρει την ευκαιρία σύναψης συμβάσεων σέρβις που προβλέπουν τη συντήρηση και τον περιοδικό έλεγχο των προϊόντων Liko που διαθέτετε.

## Αναμενόμενη διάρκεια ζωής

Η αναμενόμενη διάρκεια ζωής του προϊόντος είναι 10 χρόνια όταν χρησιμοποιείται σωστά και υποβάλλεται σε σέρβις και περιοδικό έλεγχο σύμφωνα με τις οδηγίες της Liko.

## Μεταφορά και αποθήκευση

Κατά τη μεταφορά του γερανού ή αν δεν χρησιμοποιηθεί για μεγάλο χρονικό διάστημα, θα πρέπει να πατηθούν τα κουμπιά διακοπής έκτακτης ανάγκης. Το περιβάλλον στο οποίο μεταφέρεται και αποθηκεύεται ο γερανός θα πρέπει να έχει θερμοκρασία 10–40 °C και σχετική υγρασία από 30 έως 75 %. Η πίεση του αέρα θα πρέπει να είναι στα 700–1060 hPa.

## Ανακύκλωση

Για οδηγίες σχετικά με τον τρόπο ανακύκλωσης του προϊόντος Liko που διαθέτετε, επισκεφθείτε την τοποθεσία μας στο web: [www.liko.com](http://www.liko.com).

## Αλλαγές προϊόντων

Τα προϊόντα της Liko αναπτύσσονται συνεχώς και για το λόγο αυτό διατηρούμε το δικαίωμα αλλαγών σε αυτά χωρίς προειδοποίηση. Επικοινωνήστε με τον αντιπρόσωπο της Liko/Hill-Rom της περιοχής σας για συμβουλές και πληροφορίες σχετικά με τις αναβαθμίσεις των προϊόντων.

## Design and Quality by Liko in Sweden

*Η Liko διαθέτει πιστοποίηση ποιότητας κατά ISO 9001 και κατά το αντίστοιχο πρότυπο για τη βιομηχανία ιατροτεχνολογικών προϊόντων, ISO 13485. Η Liko διαθέτει, επίσης, πιστοποίηση κατά το περιβαλλοντικό πρότυπο ISO 14001.*



A **Hill-Rom** Company

[www.liko.com](http://www.liko.com)

## Κατασκευαστής:

Liko AB  
SE-975 92 Luleå  
Σουηδία  
[info@liko.se](mailto:info@liko.se)